

CONSERVER CES INSTRUCTIONS

DÉTAILLANT/INSTALLATEUR : À REMETTRE AU PROPRIÉTAIRE

MODÈLE N° 7200

BREVETS EN INSTANCE

**ÉCHELLE « ROLL-GUARD » ANTI-ROULEMENT À
CHÂSSIS EN « A »**

**POUR PISCINES À CHÂSSIS RIGIDE SEULEMENT
MANUEL D'ASSEMBLAGE ET D'INSTALLATION**



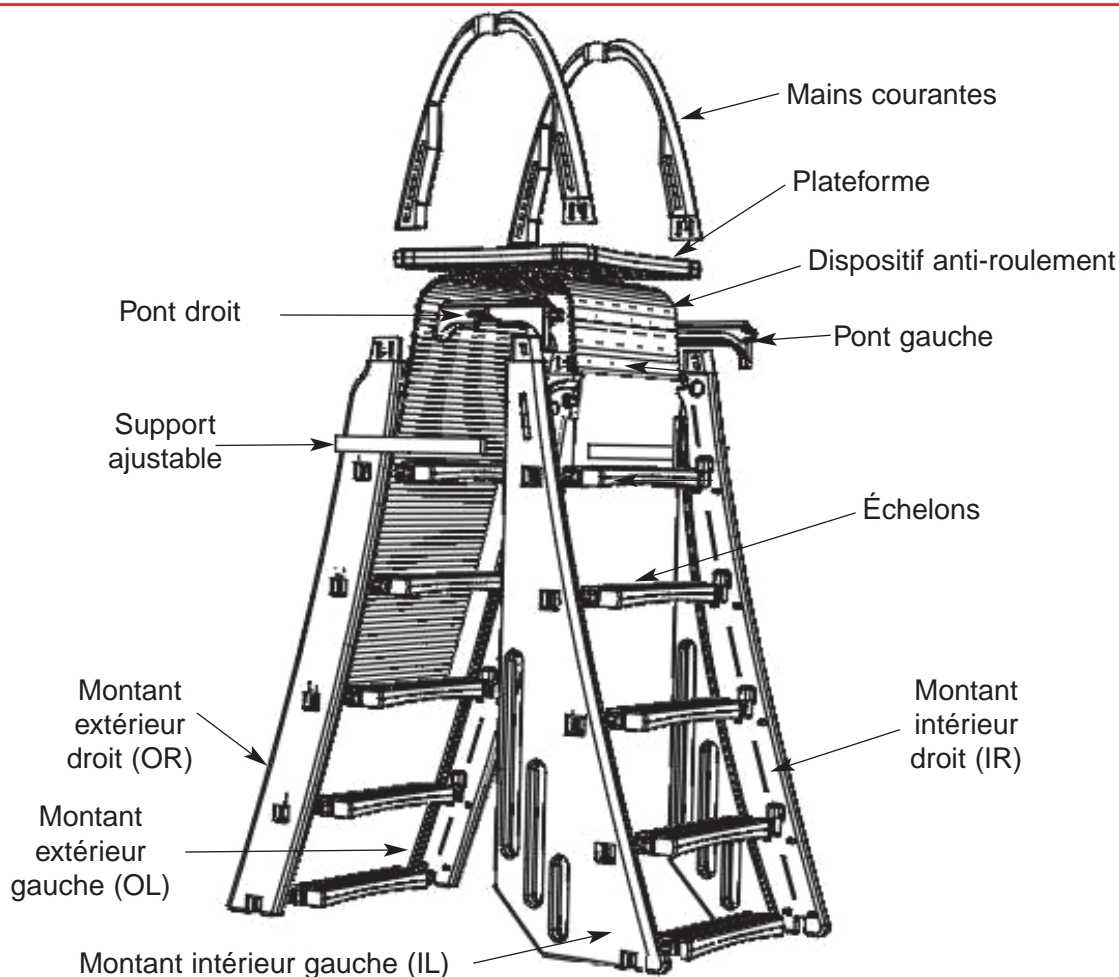
Fièrement fabriqué aux É.-U. par

CONFER
plastics inc.

ÉCHELLE « ROLL-GUARD » ANTI-ROULEMENT À CHÂSSIS EN « A », Modèle N° 7200

Pour piscines hors terre à châssis rigide seulement

INSTRUCTIONS D'ASSEMBLAGE - VEUILLEZ LIRE AVANT DE PROCÉDER À L'ASSEMBLAGE



Si des pièces sont manquantes appeler - Sans frais aux É.-U./ Canada - 866-396-2968 ou www.conferladders.com

Liste des pièces

4 - Main courante
1 - Plateforme
1 - Pont gauche avec appareil de verrouillage
1 - Pont droit
2 - Support ajustable
10 - Échelon d'échelle

1 - Dispositif anti-roulement
1 - Montant extérieur gauche (OL)
1 - Montant extérieur droit (OR)
1 - Montant intérieur gauche (IL)
1 - Montant intérieur droit (IR)

Outils requis pour l'assemblage

1 - Maillet en caoutchouc
1 - Perceuse sans fil avec mèche Phillips
1 - Boyau d'arrosage
1 - Mèche à percer de 6,35 mm (? po)
1 - Tournevis Phillips
1 - Pincettes

Sac de quincaillerie

4 - Bouchon
6 - Vis autotaraudeuse n° 10 de 31,75 mm (1? po)
2 - Boulon de 6,35 mm (? po) - 20 x 88,9 mm (3? po)
1 - Feuillet explicatif
2 - Rondelle plate de 6,35 mm (? po)
2 - Écrou hexagonal de 57,15 mm (? po)
1 - Cadenas

Conseils pratiques :

- 1). Assembler l'échelle à plat sur une surface lisse et plane.
- 2). Tous les dix échelons sont pareils, mais doivent être installés en insérant les languettes d'échelon identifiées par [-] dans les ouvertures d'enclenchement identifiées par [-] et les languettes d'échelons identifiées par [+] dans les ouvertures d'enclenchement identifiées par [+] des montants gauche et droit. LES ÉCHELONS NE DOIVENT PAS OBSTRUER LES FENTES DU DISPOSITIF ANTI-ROULEMENT SITUÉS SUR LES MONTANTS INTÉRIEUR ET EXTÉRIEUR.
- 3). L'appareil de verrouillage du dispositif anti-roulement est préinstallé sur le pont gauche.
- 4). Glisser le dispositif anti-roulement dans la fente du montant en saisissant d'abord la poignée.

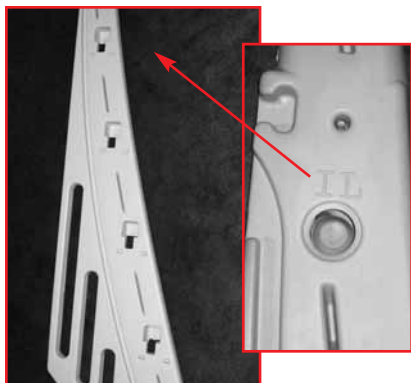
ÉTAPE 1 : ÉCHELLE INTÉRIEURE

Outils requis :

Maillet en caoutchouc

Pièces requises :

- 1- Montant intérieur gauche (portant le symbole « IL » sur sa partie supérieure)
- 1- Montant intérieur droit (portant le symbole « IR » sur sa partie supérieure)
- 4- Échelons d'échelle



N° 1 : Placer le Montant « IL » sur une surface plane.



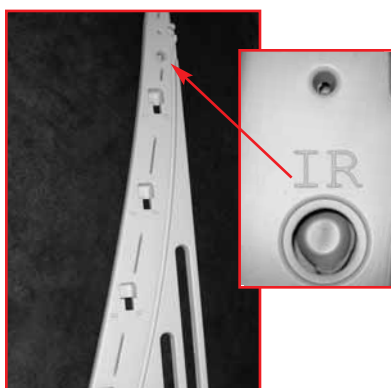
Incorrect, ne pas obstruer la fente.



N° 2 : Correct, taper vers le bas pour mettre en place. S'assurer que la fente n'est pas obstruée.



N° 3 - 5 : Installer 3 échelons de plus, pour un total de 4, voir les illustrations ci-dessus.



N° 6 : Placer le montant « IR » sur une surface plane.



N° 7 : Soulever/turner pour aligner les languettes des échelons aux ouvertures des montants.



N° 8 : Taper les 4 échelons vers le bas jusqu'à ce qu'ils soient en place.

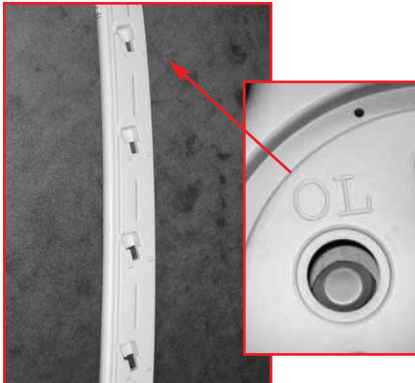


N° 9 : **Ne pas** installer l'échelon du bas avant l'étape 4!

Étape 2 : ÉCHELLE EXTÉRIEURE

Outils requis : Maillet en caoutchouc

Pièces requises : 1- Montant extérieur gauche (portant le symbole « OL » sur sa partie supérieure)
1- Montant extérieur droit (portant le symbole « OR » sur sa partie supérieure)
5- Échelons d'échelle



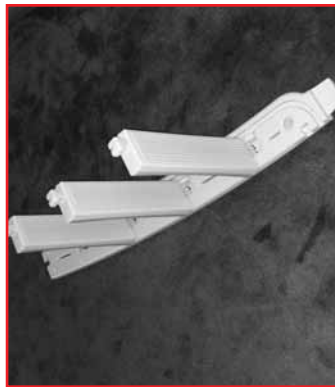
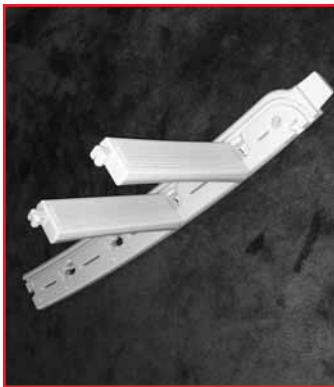
N° 1 : Placer le montant « OL » sur une surface plane.



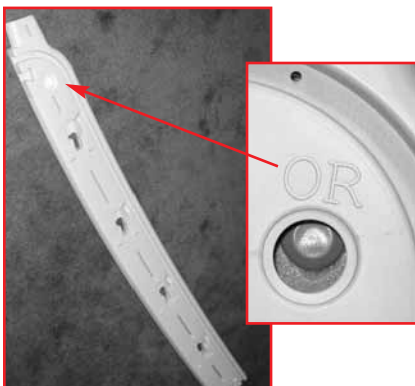
Incorrect, ne pas obstruer la fente.



N° 2 : Correct, taper vers le bas pour mettre en place. S'assurer que la fente n'est pas obstruée.



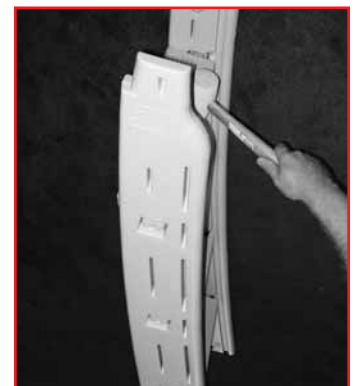
N° 3 - 5 : Installer 3 échelons de plus, pour un total de 4, voir les illustrations ci-dessus.



N° 6 : Placer le montant « OR » sur une surface plane.



N° 7 : Soulever/tourner pour aligner les languettes des échelons aux ouvertures des montants.



N° 8 : Taper les 4 échelons vers le bas jusqu'à ce qu'ils soient en place.



N° 9 : Installer l'échelon du bas.



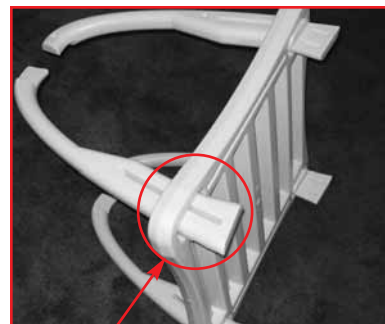
N° 10 : L'échelle extérieure est terminée!

Étape 3 :

MAIN COURANTE/ PLATEFORME

Outils requis : Maillet en caoutchouc, perceuse sans fil avec mèche Phillips

Pièces requises :
1- Plateforme
4- Main courante
1- Pont gauche avec appareil de verrouillage
1- Pont droit
2- Vis autotaraudeuses n° 10 de 44,45 mm (1? po)



N° 1-3 : Insérer les mains courantes par le bas de la plateforme en gardant un excédant d'environ 76,2 mm (3 po).



N° 4 : Aligner les montants intérieurs/extérieurs avec la plateforme/ mains courantes.



N° 5-6 : Glisser partiellement la plateforme vers le bas en verrouillant les mains courantes aux sections de l'échelle.



N° 7-8 : Installer les ponts gauche et droit de l'échelle.



N° 9 : Abaisser la plateforme complètement jusqu'à ce qu'elle soit fixée au pont.



N° 10 : Superposer les sections plates au-dessus des mains courantes et fixer à l'aide d'une vis autotaraudeuse n° 10 x 44,45 mm (1? po). Répéter pour l'autre main courante.

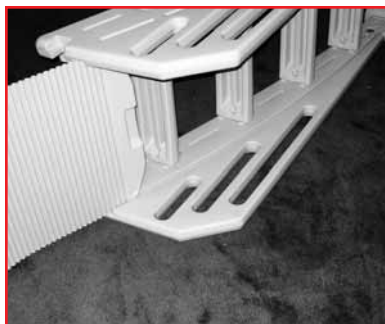
Étape 4 :

INSTALLATION DU DISPOSITIF ANTI-ROULEMENT

Outils requis : Maillet en caoutchouc

Pièces requises : 1- Dispositif anti-roulement

1- Échelon d'échelle



N° 1 : En plaçant l'échelle sur son côté, glisser le dispositif anti-roulement dans la fente en saisissant d'abord la poignée.



N° 2-6 : Glisser le dispositif anti-roulement vers l'autre côté de l'échelle.



N° 4



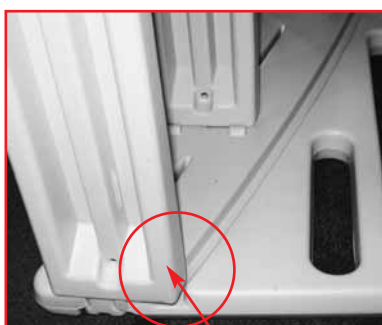
N° 5



N° 6



N° 7-8 : Installer l'échelon du bas. **IMPORTANT : Cet échelon du bas DOIT être installé de façon à obstruer la fente; le dispositif anti-roulement ne doit pas toucher la toile de la piscine.**



N° 9



N° 10 : L'assemblage du dispositif anti-roulement est terminé!

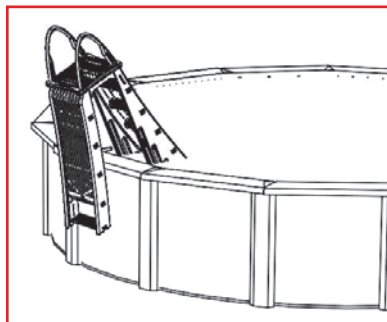
Étape 5 :

PLACER L'ÉCHELLE DANS LA PISCINE

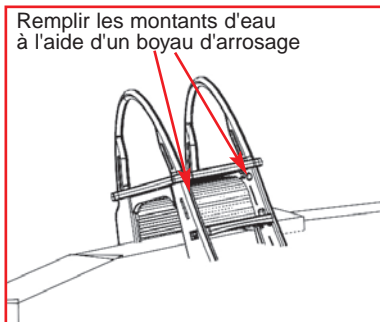
Outils requis : Boyau d'arrosage, perceuse sans fil avec mèche Phillips
Mèche à percer de 6,35 mm (? po), tournevis Phillips, pinces

Pièces requises : 4- Capuchons protecteurs
2- Supports ajustables
2- Boulons n° 20 x 88,9 mm (3? po), rondelles et écrous hexagonaux
1- Cadenas

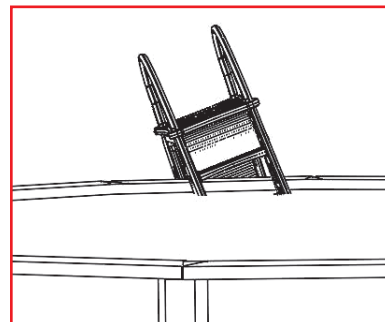
CHOISIR UN EMPLACEMENT À LA VUE ET DE NIVEAU. LA PISCINE DOIT ÊTRE SURVEILLÉE PAR UN ADULTE RESPONSABLE EN TOUT TEMPS LORS DE SON USAGE.



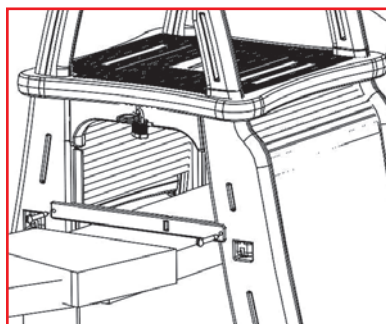
N° 1 : Lorsque le dispositif anti-roulement est en position verrouillée, soulever l'échelle intérieure par-dessus la paroi de la piscine.



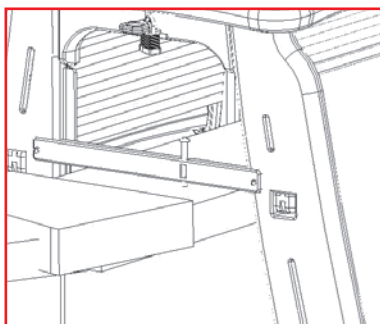
N° 2 : À l'aide du boyau d'arrosage, remplir les 4 montants d'eau par les ouvertures et placer les capuchons lorsqu'ils sont pleins. À mesure que les montants se remplissent d'eau, l'échelle commencera à couler.



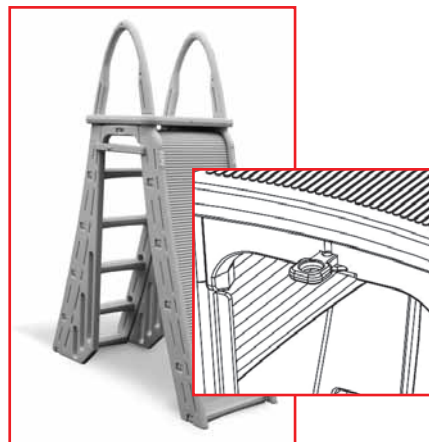
N° 3 : Incliner l'échelle d'un côté à l'autre pour pousser l'air hors des échelons. À mesure que les échelons se remplissent d'eau, l'échelle continuera à couler, ce qui pourrait prendre plusieurs minutes.



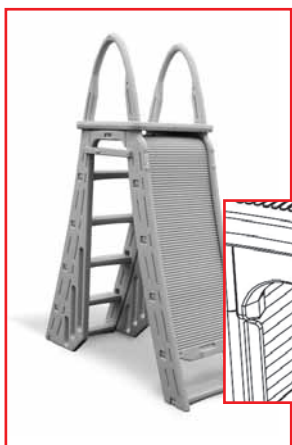
N° 4 : Lorsque l'échelle est en place, reposant au fond de la piscine, placer un des supports ajustables sur le côté de l'échelle, de façon à ce qu'il demeure sur le siège supérieur de la piscine. Attacher le support ajustable aux montants de l'échelle à l'aide de 2 vis autotaraudeuses n° 10 de 31,75 mm (1? po) Répéter pour le deuxième support.



N° 5 : En utilisant les supports comme repères, percer deux trous de 6,35 mm (? po) à travers le siège supérieur de la piscine en vous assurant de ne pas endommager la paroi ou la toile de la piscine. Fixer l'échelle à la piscine à l'aide de 2 vis n° 20 de 88,9 mm (3? po), de rondelles et d'écrous hexagonaux.



N° 6 : L'échelle est en position fermée lorsque le dispositif anti-roulement est abaissé par-dessus les échelons extérieurs de l'échelle. Pour verrouiller, enclencher l'appareil de verrouillage du dispositif anti-roulement situé sur le pont gauche. Lorsque verrouillé correctement, le dispositif anti-roulement ne pourra être soulevé. Installer le cadenas dans le trou de la languette de verrouillage. **LORSQUE LA PISCINE N'EST PAS UTILISÉE, LE DISPOSITIF ANTI-ROULEMENT DOIT ÊTRE EN POSITION FERMÉE ET VERROUILLÉE.**



N° 7 : Pour ouvrir l'échelle de la piscine, retirer le cadenas et tirer sur la languette de verrouillage. Soulever le dispositif anti-roulement, le glisser autour de l'échelle intérieure de la piscine, repousser la languette de verrouillage et cadenasser en place.

LORSQUE LA PISCINE EST UTILISÉE, LE DISPOSITIF ANTI-ROULEMENT DOIT RESTER À L'INTÉRIEUR DE LA PISCINE ET RESTER BARRÉ. LE DISPOSITIF

ANTI-ROULEMENT EMPÊCHERA DE NAGER À TRAVERS LES ÉCHELONS DE L'ÉCHELLE INTÉRIEURE.



Facultatif

RÈGLES DE SÉCURITÉ

- * Placer l'échelle sur une base ferme.
- * Une seule personne à la fois sur l'échelle.
- * L'échelle **DOIT** être installée selon les directives du fabricant.
- * **DANGER** : Ne jamais sauter ni plonger de l'échelle.
- * Faire face à l'échelle en entrant ou en sortant de la piscine.
- * Pour ne pas rester piégé et risquer de se noyer — **NE JAMAIS** nager à travers, derrière ou autour de l'échelle.
- * L'échelle ne doit être utilisée que comme échelle de piscine.
- * Poids maximal - **136 kg (300 lb)**
- * **Attention** : Le fait de dépasser le poids maximal pourrait causer des dommages à l'échelle et des blessures.
- * Lorsque l'échelle n'est pas utilisée, abaisser le dispositif anti-roulement par-dessus les échelons extérieurs et verrouiller à l'aide du cadenas.
- * Consultez le Code du bâtiment de votre localité avant l'installation de votre piscine et de son équipement.
- * **DANGER** : Utiliser une perceuse sans fil pour l'assemblage et l'installation. **NE JAMAIS** utiliser une perceuse électrique à l'intérieur ou autour de la piscine.

IMPORTANT POUR VOTRE PROTECTION

- * Vérifier le contenu de la boîte à l'aide de la liste des pièces pour cette échelle.
- * S'il manque des pièces, composer sans frais, au Canada ou aux États-Unis, le 1-866-396-2968 ou visiter notre site Web : www.conferradders.com
- * **NE JAMAIS** tenter d'assembler ou d'installer l'échelle si **UNE QUELCONQUE** pièce est manquante.
- * Pour assembler et installer correctement, suivre toutes les directives dans l'ordre indiqué.
- * Avant d'utiliser le produit, après l'assemblage et l'installation, consulter les directives à nouveau pour assurer que rien n'a été oublié.
- * Agir de façon prudente et sécuritaire. Le fabricant **N'EST PAS** responsable si l'échelle n'est pas assemblée/ installée/utilisée correctement.

ENTRETIEN : Votre nouvelle échelle de piscine a été conçue de façon à ne nécessiter qu'un entretien minime. Il suffit de l'arroser au boyau une fois par semaine. Vérifier la bonne marche du cadenas et lubrifier au besoin.

PRÉPARATION POUR L'HIVER : Détacher l'échelle du siège supérieur de la piscine et la sortir de l'eau. Retirer les capuchons et placer l'échelle sur le côté afin de la vider. Il faudra plusieurs minutes pour que l'eau se vide des montants et des échelons de l'échelle. Aucun dommage ne sera causé à l'échelle si une petite quantité d'eau y demeure. Replacer les capuchons pour ne pas les perdre.

CONFER PLASTICS INC. GARANTIE PROPORTIONNELLE LIMITÉE

Confer Plastics inc. garantit ses échelles de piscine contre tout défaut de fabrication pendant un an à partir de la date d'achat. Après la première année, le coût de remplacement des pièces est comme suit :

MODÈLE N° 7200

2e année - 20 %

3e année - 40 %

4e année - 60 %

5e année - 80 %

des prix de
détail courants
des pièces

Les frais de livraison/manutention sont en sus

NE PAS RETOURNER LES PIÈCES DÉFECTUEUSES AU DÉTAILLANT

Les pièces défectueuses doivent être suffisamment affranchies et retournées à :

Confer Plastics inc.

97 Witmer Road

North Tonawanda, N.Y. 14120-2421

Inclure une preuve d'achat (reçu, etc.) faisant état de la date d'achat, de votre nom, adresse et de votre numéro de téléphone le jour. Vous serez informé du coût de remplacement de la pièce.

Cette garantie vous donne certains droits légaux spécifiques, en plus de certains autres droits qui pourraient varier en fonction de l'état ou de la province où vous résidez.

FIÈREMENT FABRIQUÉ AUX ÉTATS-UNIS par :



CONFER
plastics inc.

Imprimé aux États-Unis

97 Witmer Road

North Tonawanda, New York 14120-2421

Sans frais au ÉTATS-UNIS/CANADA 1-866-283-2968

716-283-1826/ TÉLÉCOPIEUR 716-283-3249

www.conferradders.com

CP-7200 Rev 03/09